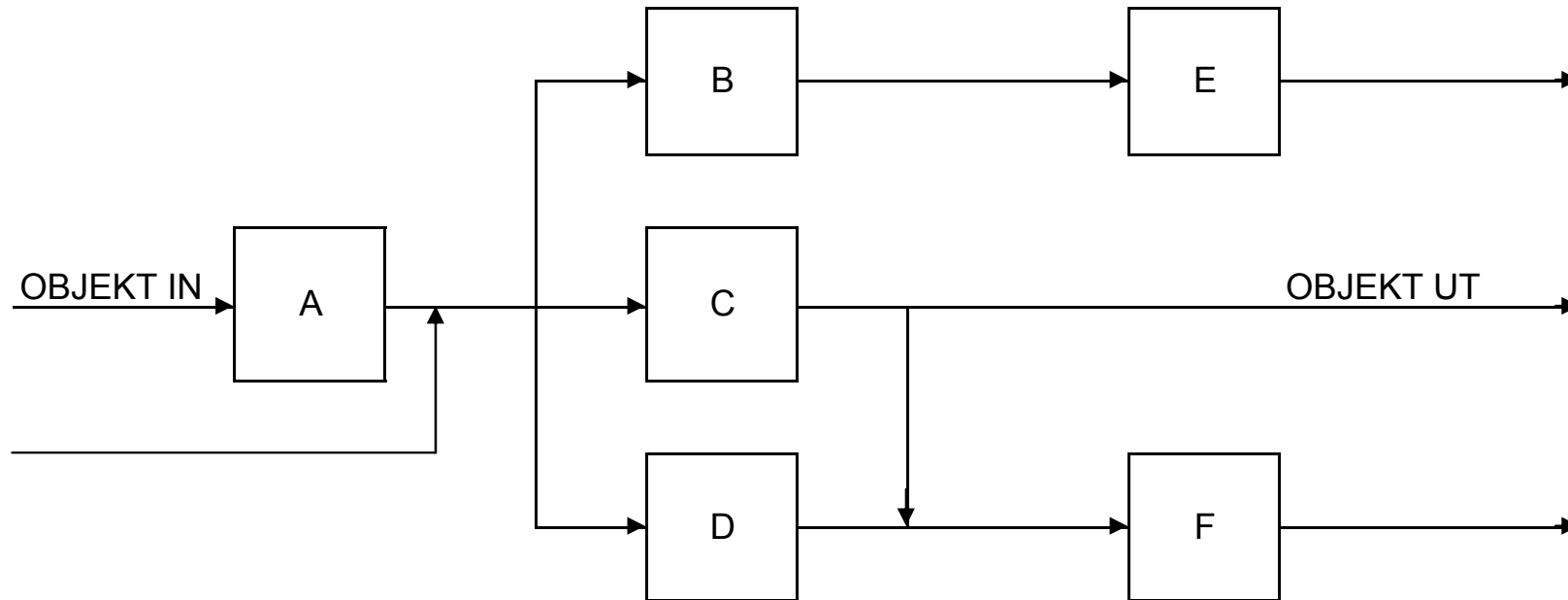


Figur I

PRODUKTIONSSYSTEM (GEOGRAFISK BESKRIVNING)



I figur I är A,B,C,D,E och F produktionssystemets stationer och beskriver deras inbördes förhållande-
struktur.

Då figuren saknar tidaxel visas inte hur produktionssystemet arbetar (jämför figur II).